

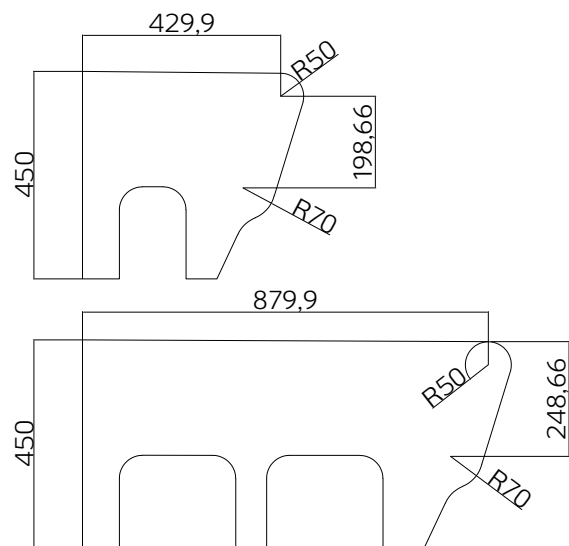
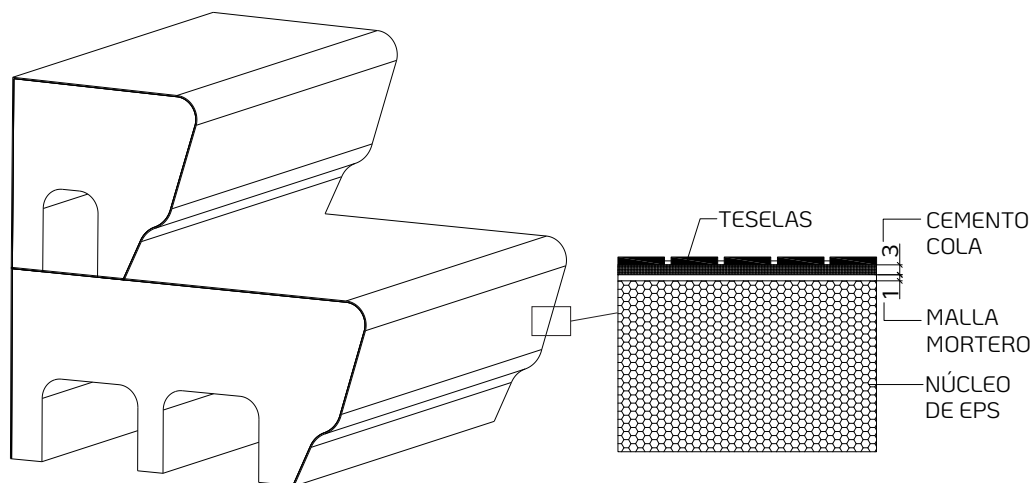
BANCO SÄRO | REF. B021900



El producto que trabajamos se conoce, técnicamente, como "material plástico celular rígido fabricado a partir del moldeo de perlas preexpandidas de poliestireno expandible o uno de sus copolímeros, que presenta una estructura celular cerrada y rellena de aire." Nuestro núcleo no supone ningún tipo de sustrato nutritivo para microorganismos, es imputrescible, no enmohece y no se descompone. Los productos de EPS cumplen con las exigencias sanitarias y de seguridad e higiene establecidas, con lo que utilizarse con toda seguridad en la fabricación de artículos. Aplicamos un acabado de malla - mortero que asegura la resistencia al impacto antes de ser teselado y contribuye al fortalecimiento estructural del producto final.

PROPIEDADES TÉCNICAS DEL NÚCLEO DE ESPUMA

CARACTERÍSTICAS	PRESTACIONES DE PRODUCTO	NORMATIVA
DENSIDAD APARENTE	40 kg/m ³	UNE-EN 1602
MODULO DE ELASTICIDAD	Variable en función del espesor de la pieza	UNE-EN 789
RESISTENCIA A FLEXIÓN	Mayor o igual a 500 kPa	UNE-EN 12089
RESISTENCIA A COMPRESIÓN	Mayor o igual a 300 kPa	UNE-EN 826
FLUENCIA A COMPRESIÓN	2723,6 N (3mm)	UNE-EN 1606
RESISTENCIA A TRACCIÓN	2,00 N/mm ²	UNE-EN 1607
REACCIÓN AL FUEGO	Producto elaborado a partir de material autoextinguible «euroclase E». En conjunto con la aplicación de malla, mortero y cerámica, se alcanza una calificación de bd 10 según cte	UNE-EN 1-13501
COMPORTAMIENTO FRENTE A CONDENSACIONES	No se observan alteraciones dimensionales y en sus capacidades mecánicas	
ABSORCIÓN DE AGUA POR CAPILARIDAD %	Menor del % 1,5 del vol	UNE-EN 12087
ABSORCIÓN DE AGUA EN SITUACIÓN PROLONGADA (GR/M ²)	1 hora_ 0,0gr/m ² 24 horas_ 125gr/m ²	UNE-EN 12087
FACTOR DE RESISTENCIA A LA DIFUSIÓN DE VAPOR DE AGUA	25	UNE-EN 12086
PERMEABILIDAD AL VAPOR DE AGUA	0,18	UNE-EN 12086
TEMPERATURA DE FUSIÓN	Entre 80°C y 100°C pérdidas de espesor en zonas de 20 y 30 mm, sin fisuras en el mortero de protección	
COEFICIENTE DE CONDUCTIVIDAD	0,027 W/m ² °K	UNE-EN 12667



SIMPLE		
BANCO	B011901	€
	B011902	€
ESQUINA	B011905	€
	B011906	€
REMATE	B011909	€
	B011910	€
DOBLE		
BANCO	B011903	€
	B011904	€
ESQUINA	B011907	€
	B011908	€
REMATE	B011911	€
	B011912	€